

# Bpoint

## Monitores CD-97 y CD-15



**TFT LCD**  
Display



**Pantalla plana o  
pantalla touch**  
(Opcional)



**1024 x 768**  
Resolución



**300 o 350 cd/m<sup>2</sup>**  
White Luminance





## Tecnología

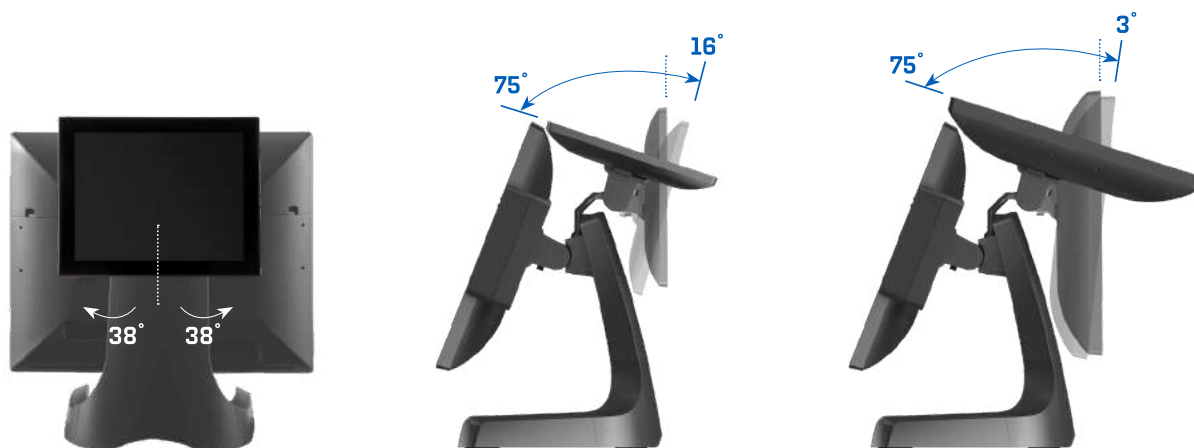
# One-touch instalación del 2do display

- ✓ Rápida y fácil instalación con estructura de enganche automático (tarda 2 minutos)
- ✓ Una estructura de cable integrada



## Ángulos del monitor

- ✓ Gire la segunda pantalla 38 grados a la izquierda y a la derecha. (tanto para 9.7" como para 15")
- ✓ Diseñado para ser fácil de usar, ajuste el ángulo girando hacia arriba y hacia abajo.



## Especificaciones

	9.7"	15"
Tipo de pantalla	TFT LCD	
Touch [Opcional]	Pantalla plana o pantalla touch (opcional)	
White Luminance	350 cd/m <sup>2</sup>	300 or 350 cd/m <sup>2</sup>
Resolución	1024 x 768 (px)	
Interfaz	DisplayPort (Incluido USB2.0 / DC 12V)	
Puerto de salida	USB2.0 x 1	
Ángulo de visión (mín.)	80 ~ 89°	
Tiempo de vida del LED (mín.)	15000 Hrs	50000 Hrs
Temperatura [Operación/Almacenamiento]	0 ~ 50°C	
Dimensiones [An. x Pr. x AL.]	241.2 x 25 x 194.2 (mm) *Excluir HINGE	360 x 35 x 284 (mm) *Excluir HINGE
Peso	930 g	2.60 kg

\*Las especificaciones están sujetas a cambios sin previo aviso.



Monterrey | Chihuahua | Ciudad de México | Guadalajara | Mazatlán

Tel. +52 (81) 8881 1080 Ext 1004 Cel. +52 (81) 2747 6654 E-mail. lcardenas@bnext.mx